



Ingeniería de Cálculo de Estructuras





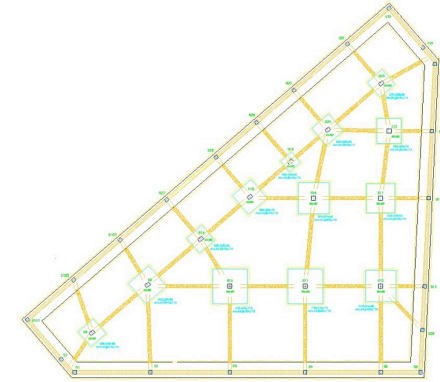
Equipo



- Nuestro equipo lo componen un grupo de profesionales con amplia experiencia en los campos de la **edificación** y de la **obra civil e industrial**.
- Contamos con **Ingenieros de Caminos, Arquitectos e Ingenieros Industriales**, apoyados por Proyectistas y Delineantes, todos especializados en cálculos de estructuras de hormigón, acero y madera, así como en sus cimentaciones.
- Nuestros clientes habituales son promotores privados o públicos de la construcción, **despachos de Arquitectura** y, sobre todo, otras **Ingenierías**.
- Nuestra oficina principal está en Barcelona, desde donde abarcamos un área de actuación muy extensa que incluye, por supuesto, **España**, pero también **Francia, Italia, Marruecos y Portugal**.



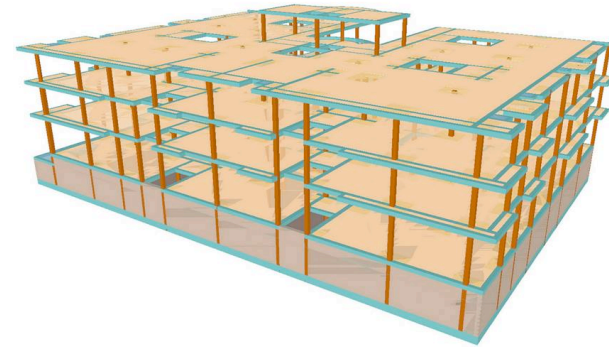
Campos de actuación



- **Edificación**: Cálculo de estructuras e instalaciones de viviendas de todo tipo (aisladas, adosados y plurifamiliares), así como edificios complejos y de grandes dimensiones.
- **Obra Industrial**: Cálculo en naves industriales, y estructuras de industrias Cementeras, Alimentarias, de Derivados y Térmicas (como Torres de transferencia, Transportadores, Cintas de transporte, Galerías, Silos metálicos y Postesados).
- **Obra Civil**: Cálculo y diseño de elementos estructurales, como Pilotajes, Cimentaciones especiales, Pantallas, Anclajes, Muros, Cajones, Estribos o Tableros de puente.
- **Equipamientos**: Cálculo de estructuras de Aparcamientos enterrados y elevados, Centros Comerciales, Auditorios y proyectos de Viabilidad.
- **Prefabricados**: Diseño y comprobación de elementos prefabricados. Placas alveolares, Correas, Jácenas y Pilares.
- **Informes Técnicos**: Revisión de estructuras ejecutadas, informes de patología y refuerzos.



Tarifas visitas



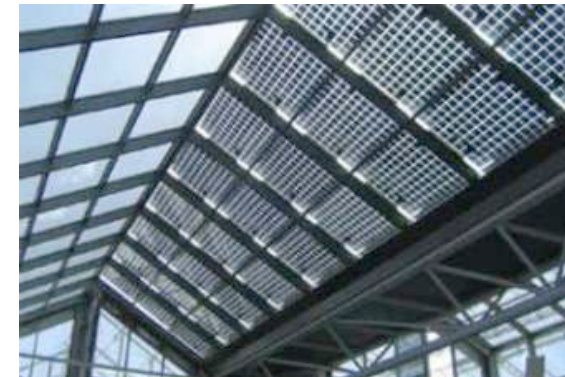
- Estamos especializados en la revisión de estructuras industriales ejecutadas o en ejecución, sobre las que se quiera instalar un **sistema solar fotovoltaico**.
- **Visitas de campo:** Las tarifas por una jornada de trabajo, incluyendo desplazamiento y recogida de información de la cubierta, por zonas de actuación, son:
 - Cataluña, Aragón, La Rioja, País Valenciano, Madrid, Murcia, Castilla-La Mancha: 590.-€/día.
 - Andalucía, Navarra, País Vasco, Extremadura y Castilla-León: 790.-€/día.
 - Galicia, Asturias, Cantabria y Baleares: 990.-€/día.
 - Islas Canarias y Portugal: 1.300.-€/día.
 - Marruecos, Francia e Italia: 1.450.-€/día.
- Si es necesario un **día adicional correlativo**, se cobrará a 550.-€/día.



Tarifas estado de estructuras

- El estudio incluye la descripción del sistema estructural, la capacidad resistente de los elementos que la conforman, la descripción de patologías observadas y un dossier fotográfico.
- Tramo fijo: 220.-€
- Luego, en función de la tipología de la estructura de la nave a estudiar se aplica el siguiente escalado para el **estudio del estado actual de la estructura**:

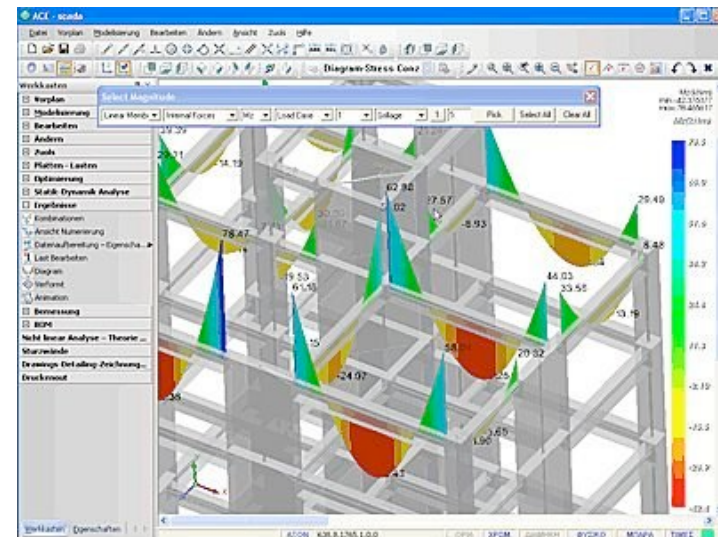
– Hormigón Insitu	550.-€/pórtico
– H. Prefabricado	450.-€/pórtico
– Acero	750.-€/pórtico
– Madera	650.-€/pórtico





Tarifas planos de estructuras

- En función de la tipología de la estructura de la nave a estudiar, se aplica el siguiente escalado para la generación de **planos o documentación gráfica**:
 - Hormigón Insitu 220.-€/pórtico
 - H. Prefabricado 120.-€/pórtico
 - Acero 275.-€/pórtico
 - Madera 175.-€/pórtico





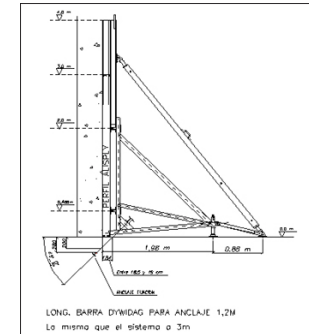
Tarifas estudio distribución placas

- El estudio de la **distribución de las placas solares** en la cubierta, se calcula en función de la potencia total a instalar:
 - Hasta 1 MW de potencia: 550.-€
 - Hasta 2 MW de potencia: 850.-€
- Si el cliente precisa un **diseño básico de las estructuras auxiliares** de soporte para el apoyo de las placas solares:
 - 1.300.-€ a 1.650.-€





Tarifas análisis estructural



- Tramo fijo: 350.-€
- Luego, en función de la tipología de la estructura de la nave a estudiar se aplica el siguiente escalado para el **Análisis estructural**:
 - Hormigón Insitu 650.-€/pórtico
 - H. Prefabricado 550.-€/pórtico
 - Acero 875.-€/pórtico
 - Madera 775.-€/pórtico
- La comprobación de los **soportes** se realizará por grupos equivalentes de carga, a razón de 175.-€/grupo.
- La comprobación de la **cimentación** se realizara por grupos equivalentes de carga, a razón de 250.-€/grupo.



Datos de contacto

- Para la elaboración de presupuestos, puede contactar con nosotros a través de:
- Teléfono oficina: +34 931 838 716
- Mail: info@nenufarconsulting.es
- Oficina: C/ Beethoven, 15 4^a planta
08021 Barcelona (España)

